

Napoli Straight Barn Door Care and Maintenance Instructions

For English, see pages 2, 3 & 4

Para Español, ver páginas 5, 6 & 7

Napoli Straight Barn Shower Door Care and Maintenance

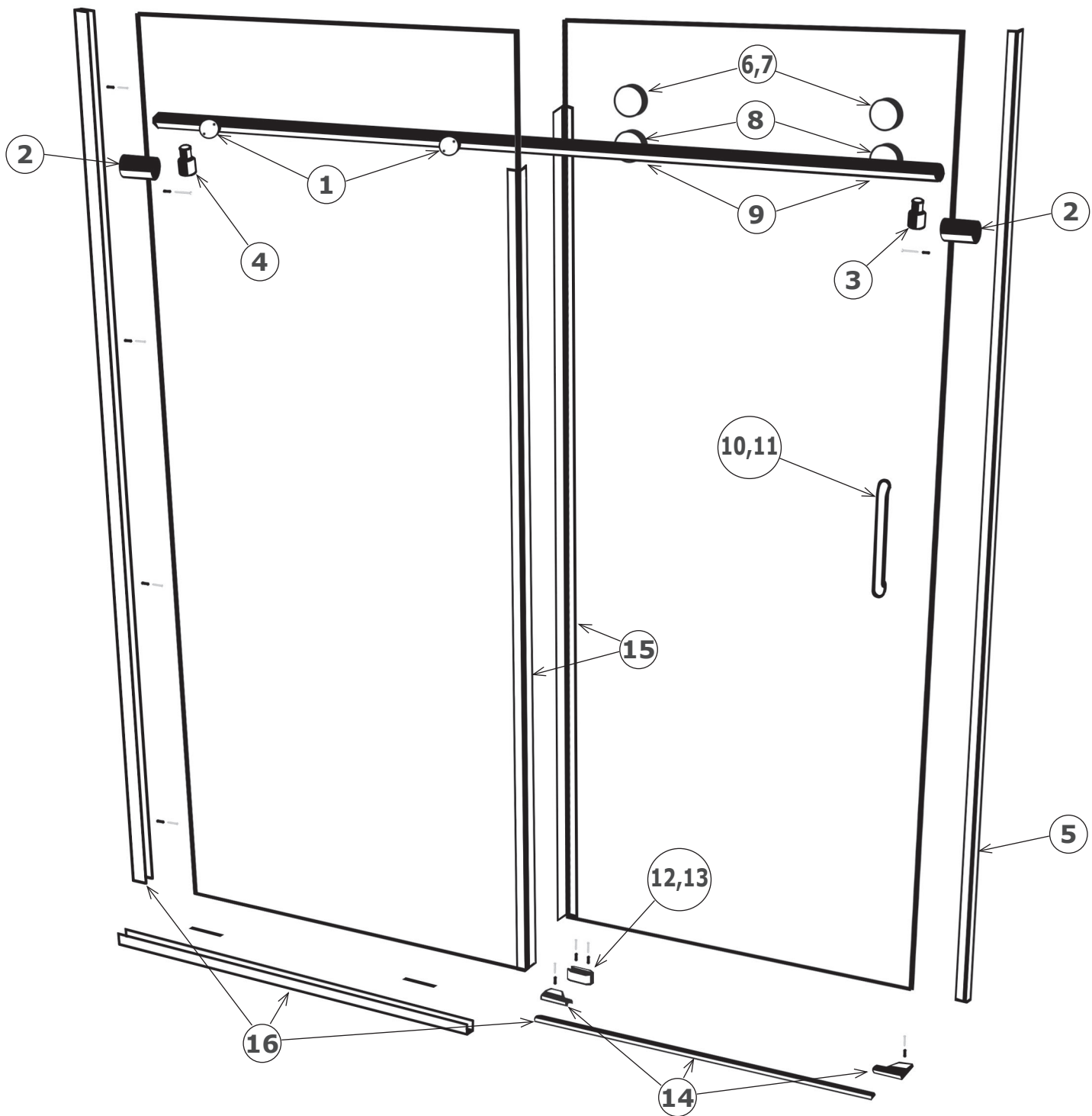
Refer these steps to the diagram on page 4 to see what shower door parts each step is referring to.

- 1.** There are two Screw Caps that hold the Fixed Glass Panel to the Guide Rail. With the special tool, make sure these are tight.
- 2.** There are two Guide Rail End Caps located on the Guide Rail. You want to make sure that they are flush against the wall, and all four Set Screws are tight. Repeat this process on the other End Cap on the other side.
- 3.** The Door Stops are designed to protect the glass from hitting the wall. Make sure that they are properly adjusted and tight.
- 4.** This Door Stop is designed to protect the Fixed Glass from the Shower Door Handle. Make sure that it is properly adjusted and tight.
- 5.** When you close the door, the Seal should be flush against the wall. As you can see at the bottom, there is a gap. To close this gap, you will need to adjust the Rollers.
- 6.** To close the gap at the bottom, you will need help to lift the glass to remove the weight off of the Roller. Lowering the Roller will raise the glass, to close the bottom gap.
- 7.** To adjust the Roller, loosed the Center Screw, and when the Roller is up, the glass is down. When the Roller is down, the glass goes up. Then, re-tighten the Center Screw.
- 8.** The Bottom Roller needs to be tight against the Guide Rail. Adjust the Roller to where it is tight against the Guide Rail, then tighten the Center Screw. By lowering the Roller, it raised the glass up, to close the gap at the bottom.
- 9.** The Rollers need to be tight and flush against the glass.

Napoli Straight Barn Shower Door Care and Maintenance

- 10.** Install the Handle with one plastic washer on each side of the glass, with the protective screw sleeve.
- 11.** The Door Handle should be tight and flush against the glass.
- 12.** The Center Door Guide should be tight and also in line with the Door Glass.
- 13.** The Door should move freely inside the Center Door Guide.
- 14.** The Diverter Bar and End Caps should be tight.
- 15.** There are two F-Seals; one on the door, and one on the Fixed Glass. Make sure they are present to avoid any water leakage.
- 16.** The U-Channels and Diverter Bar need to have 100% Silicone on the inside and outside with no gaps.

Napoli Straight Barn Door Parts & Pieces Diagram



Cuidado y Mantenimiento de la Puerta Napoli

Refiérase a el diagrama en la pagina 7 para ver que partes de la puerta cada paso esta refiriendo.

- 1.** Hay dos tapas de tornillos que detienen el vidrio fijo junto al riel de guía. Con la herramienta especial, asegúrese que todas estas tapas estén apretadas.
- 2.** Hay dos tapas a los lados del riel de guía. Debe asegurarse que estén al ras contra la pared y que todos los tornillos estén apretados. Repita este proceso en la otra tapa al otro lado.
- 3.** Los topes de la puerta esta diseñados para proteger el vidrio y evitar que el vidrio golpee contra la pared. Asegúrese de que estén correctamente ajustados y apretados.
- 4.** Este tope esta diseñado para proteger el vidrio fijo del agarradera. Asegúrese que este bien ajustado y apretado.
- 5.** Cuando cierre la puerta, el sello debe estar al ras contra la pared. Como puede ver, aquí abajo hay un espacio. Para cerrar el espacio, necesita ajustar las ruedas.
- 6.** Para cerrar el espacio que se ve abajo, necesitara ayuda para levantar el vidrio para quitar el peso de el vidrio de la rueda. Bajando la rueda levantara el vidrio para cerrar el espacio que se ve en la parte de abajo.
- 7.** Para ajustar la rueda, afloje el tornillo central. Cuando la rueda este arriba, el vidrio se bajará. Cuando la rueda esta hacia abajo, el vidrio sube. Vuelva a apretar el tornillo central.
- 8.** La rueda de abajo debe estar ajustada contra el riel de guía. Ajuste la rueda para que este apretada contra el riel y luego apriete el tornillo central. Al bajar la rueda, el vidrio se levanta para cerrar el espacio que estaba en la parte de abajo.
- 9.** Las ruedas deben estar apretados y al ras contra el vidrio.

Cuidado y Mantenimiento de la Puerta Napoli

- 10.** Instale el agarradera con una arandela de plástico en cada lado del vidrio con la manga protectora del tornillo.
- 11.** La agarradera de la puerta debe estar apretada y al ras contra el vidrio.
- 12.** La guía central de la puerta también debe estar apretada y en línea con la puerta de vidrio.
- 13.** La puerta debe moverse libremente dentro de la guía central.
- 14.** La barra de desviación y las tapas a los lados deben estar apretados.
- 15.** Hay dos sellos, los sellos "F". Uno va en a la orilla de la puerta y el otro al lado de el vidrio fijo. Asegúrese que estén puestas para evitar que el agua se escape.
- 16.** Los canales en forma de una "U" y la barra de desviación deben tener 100% silicona por dentro y por fuera de la puerta sin dejar ningún espacio.

Diagrama De Las Partes y Piezas De la Puerta Napoli

